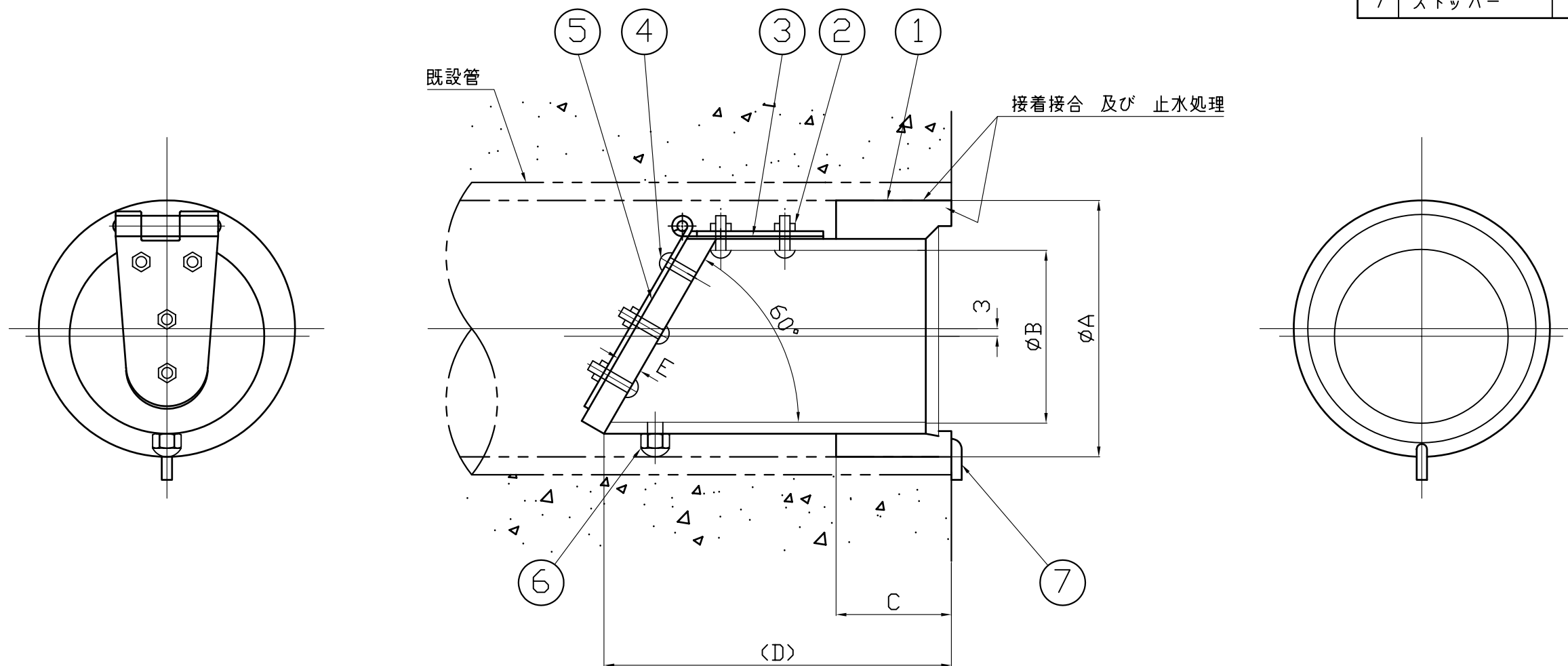


番号	名称	数量	材質
1	本体	1	A B S
2	Aヒンジ固定B,N	3	SUS304
3	ヒンジ	1	SUS304
4	Bヒンジ固定B,N	4	SUS304
5	扉体	1	H-PVC
6	高さ調整ネジ	1	SUS304
7	ストッパー	1	SUS304

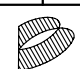


単位 mm

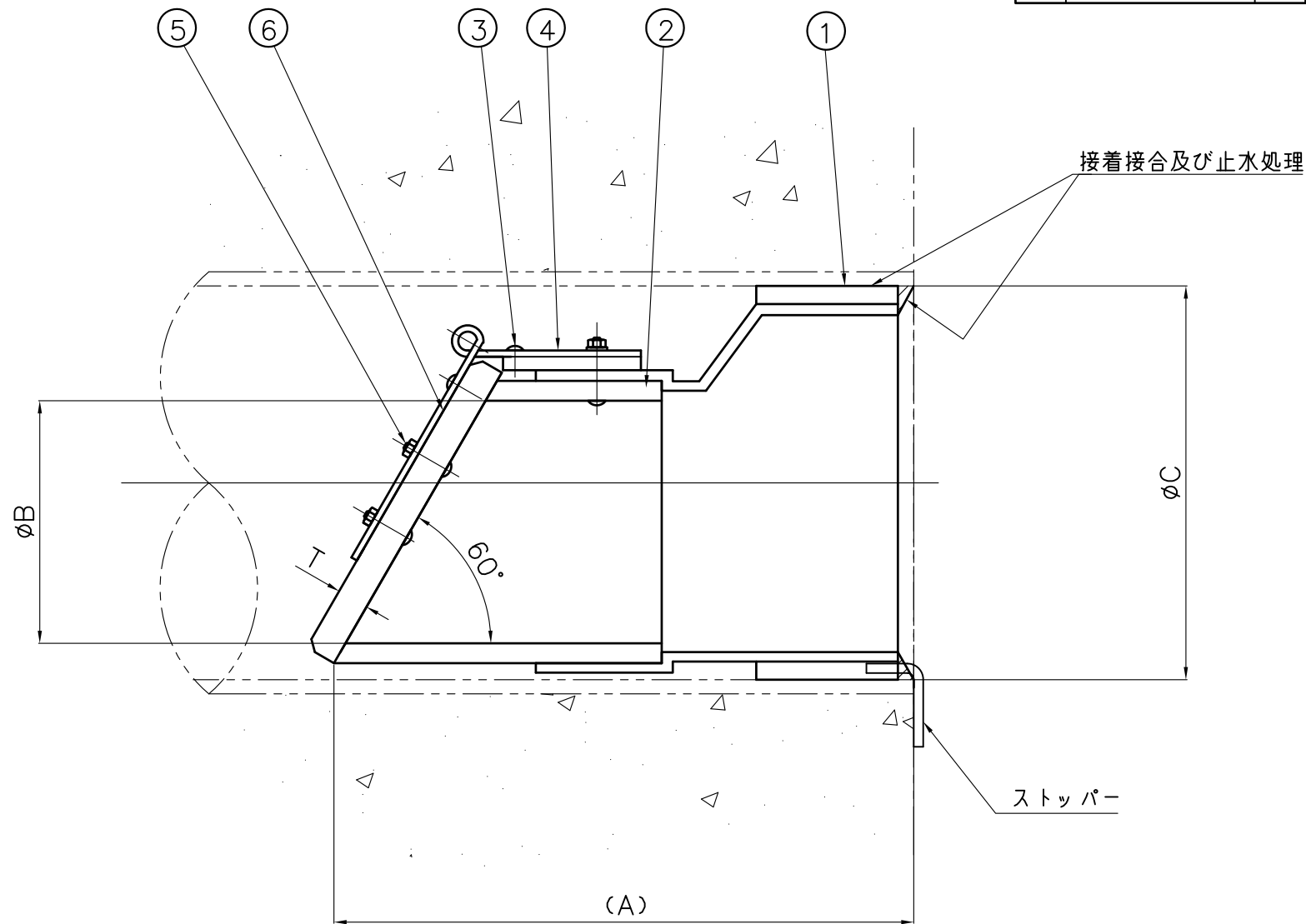
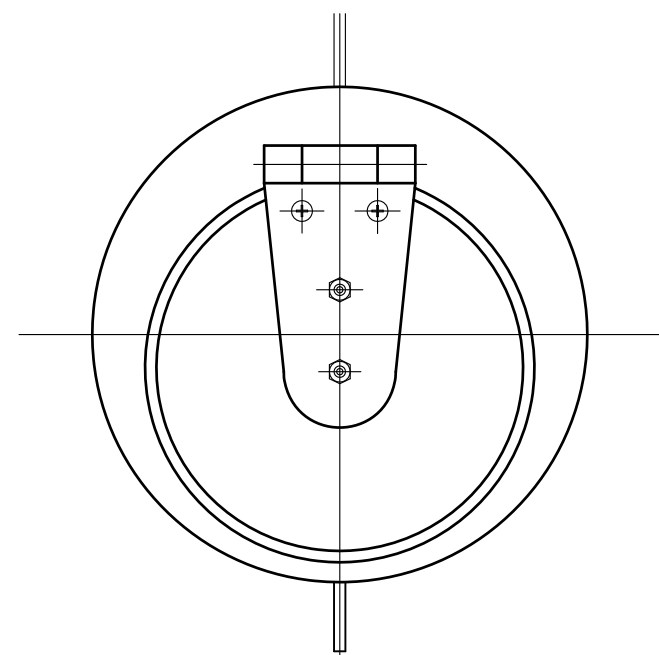
品番	A	B	C	D	E	適合管
FD-100P/H	100	67	45	135	10	VP/HP/陶管 φ100
FD-100U	107					VU-100

注意事項

FD型は逆流の緩和対策としてご使用ください。
尚、水圧の程度によっては製品が抜ける可能性があります。

投影法		尺度		寸法公差		品名		品番	
第一角法		FREE				インサート用逆流防止弁		型式	サイズ
承認	検図	設計	製図	技術部	品番	ZA161BC		FD	100
			H.H	A3	 中部美化企業株式会社				
			10/20	2009年					

番号	名称	数量	材質
1	取付ソケット	1	H-PVC
2	本体	1	H-PVC
3	本体固定ビス	3	SUS304
4	ヒンジ	1	SUS304
5	扉体固定ビス	4	SUS304
6	扉体	1	H-PVC



単位：mm

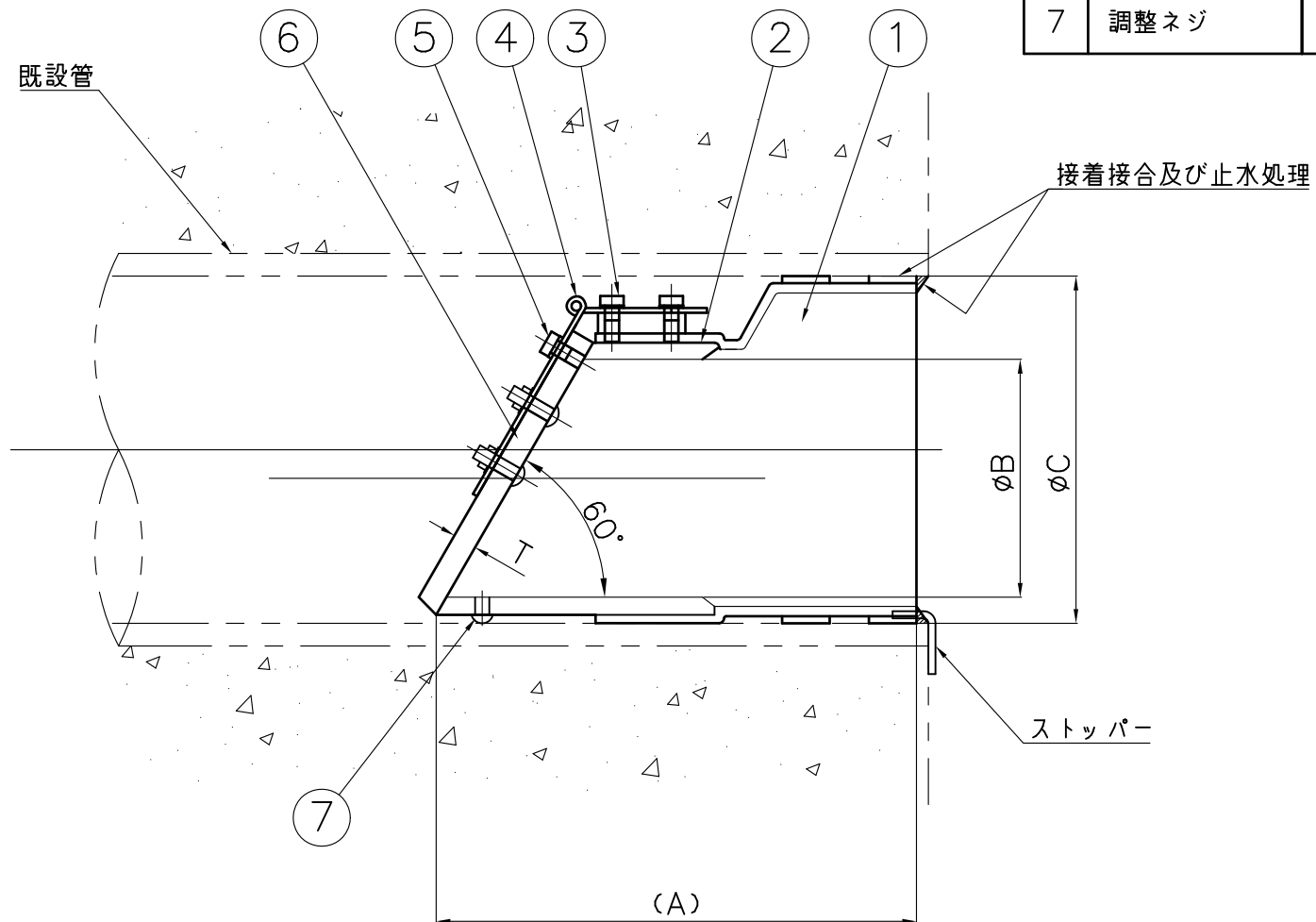
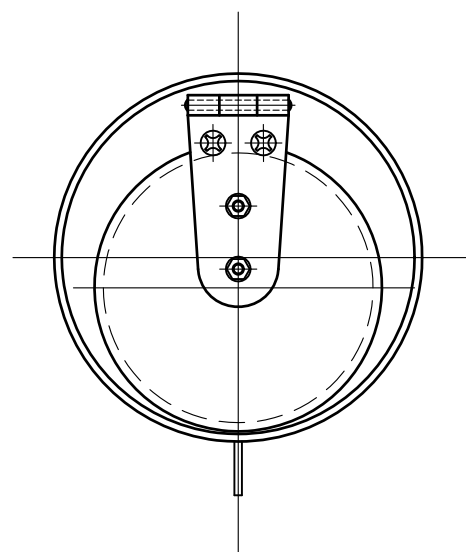
品番	A	B	C	T	適合管
FD-125U	176	77	131	10	VU125
FD-125P			125		VP125

注意事項

FD型は逆流の緩和対策としてご使用ください。
 尚、水圧の程度によっては製品が抜ける可能性があります。

投影法 ☉		尺度 FREE		寸法公差		品名		品番	
承認	検図	設計	製図	技術部		☒	番	型式	サイズ
			M.S	A3 2016年					
						中部美化企業株式会社			

番号	名称	数量	材質
1	取付ソケット	1	H-PVC
2	本体	1	H-PVC
3	本体固定ビス	3	SUS304
4	ヒンジ	1	SUS304
5	扉体固定ビス	4	SUS304
6	扉体	1	H-PVC
7	調整ネジ	1	SUS304




単位：mm

品番	A	B	C	T	適合管
FD-150U	205	100	154	10	VU-150
FD-150P	202		146		VP-150
FD-150H	205		150		HP-150

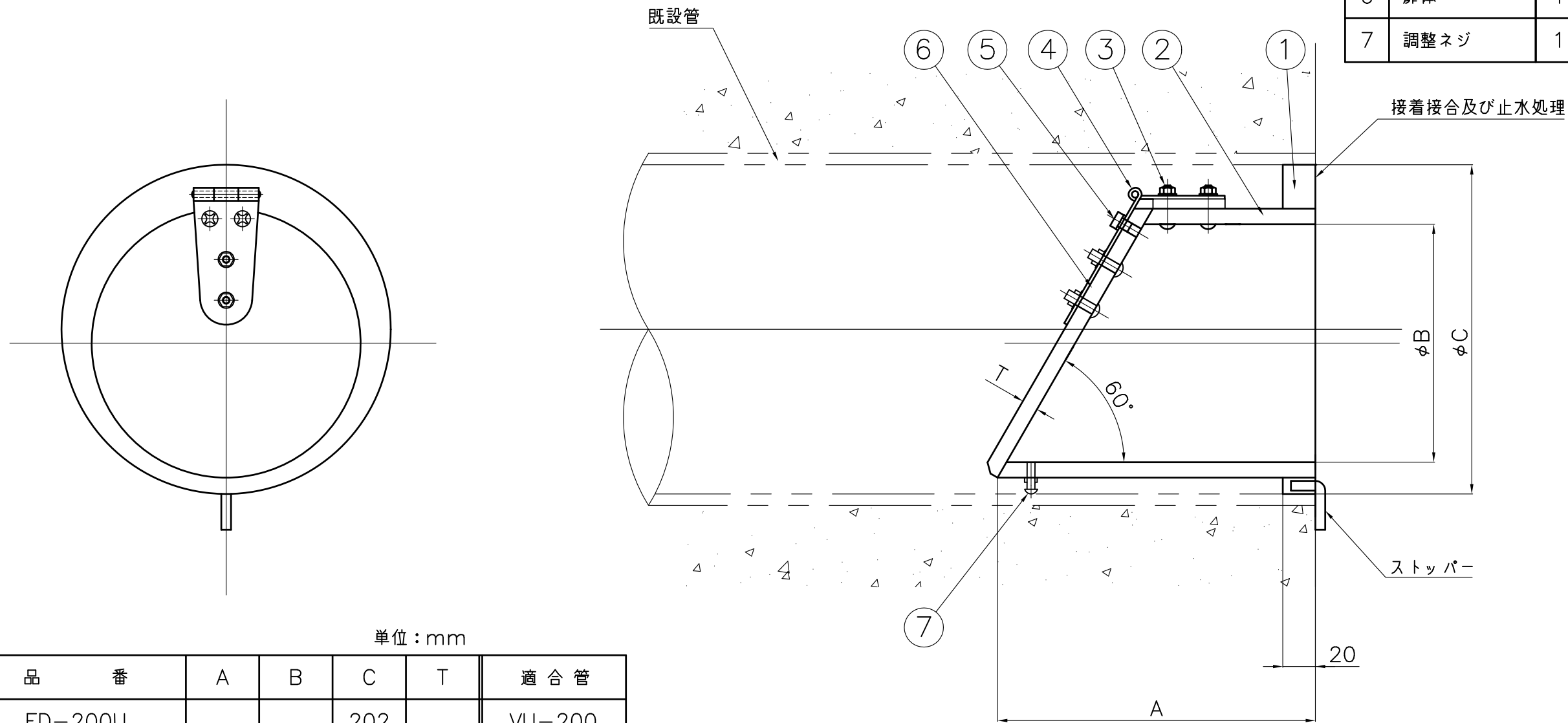
※注意事項

FD型は逆流の緩和対策としてご使用ください。

なお、水圧の程度によっては製品が抜ける可能性があります。

投影法 ☉			尺度 FREE		寸法公差		品名		品番	
承認	検図	検図	設計	製図	製品部		図番	インサート用逆流防止弁	型式	サイズ
				UME	A3				☐	ZA161DB
				4/8	2021年		 中部美化企業株式会社			

番号	名称	数量	材質
1	取付ソケット	1	H-PVC
2	本体	1	H-PVC
3	本体固定ビス	3	SUS304
4	ヒンジ	1	SUS304
5	扉体固定ビス	4	SUS304
6	扉体	1	H-PVC
7	調整ネジ	1	SUS304




単位：mm

品番	A	B	C	T	適合管
FD-200U	195	146	202	10	VU-200
FD-200P			194		VP-200
FD-200H			200		HP-200

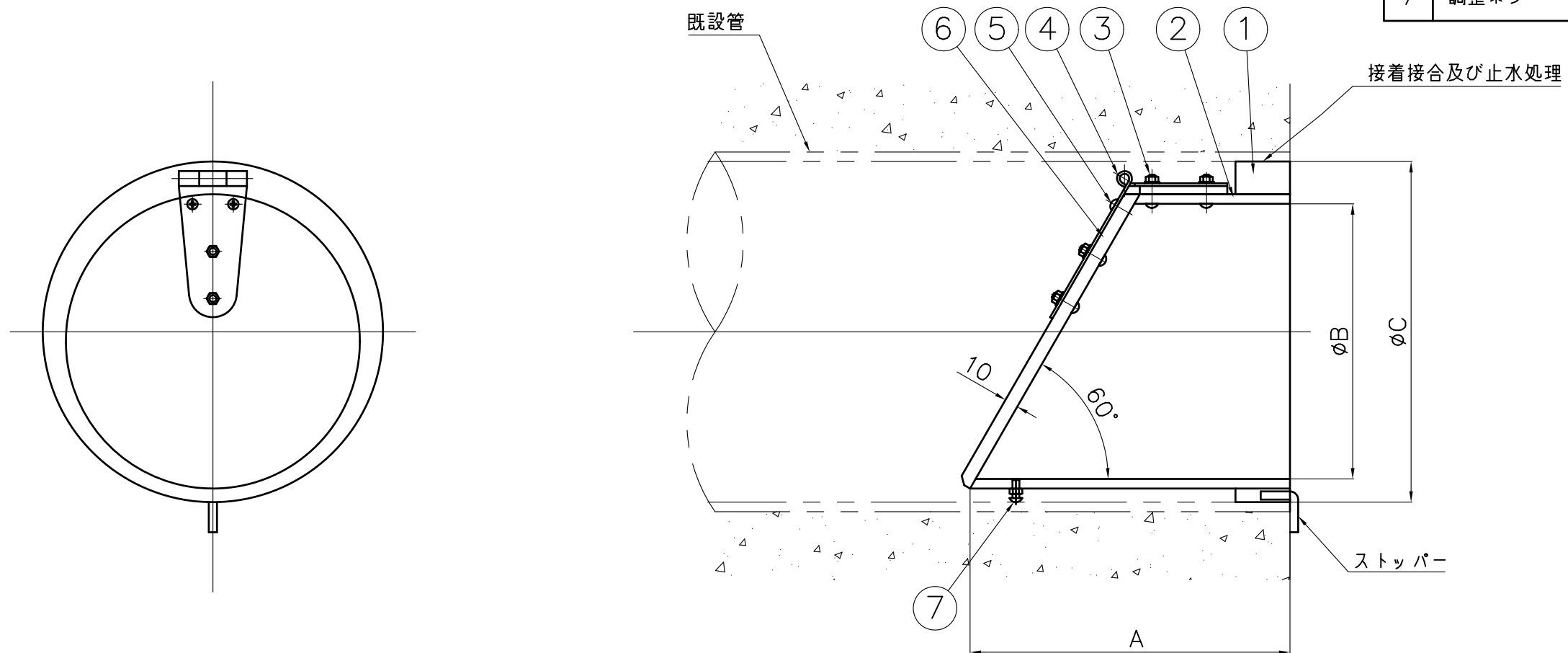
※注意事項

FD型は逆流の緩和対策としてご使用ください。

なお、水圧の程度によっては製品が抜ける可能性があります。

投影法 ☉			尺度 FREE		寸法公差		品名		品番	
承認	検図	検図	設計	製図	製品部		インサート用逆流防止弁		型式	サイズ
				UME	A3		図番		FD	200
				4/15	2021年		ZA161GA			U/P/H
 中部美化企業株式会社										

番号	名称	数量	材質
1	取付ソケット	1	H-PVC
2	本体	1	H-PVC
3	本体固定ビス	3	SUS304
4	ヒンジ	1	SUS304
5	扉体固定ビス	4	SUS304
6	扉体	1	H-PVC
7	調整ネジ	1	SUS304



VU用 単位：mm

品番	A	B	C
FD-250U	235	202	250
FD-300U	200	250	298

VP用 単位：mm

品番	A	B	C
FD-250P	235	202	240
FD-300P	200	223	286

HP用 単位：mm

品番	A	B	C
FD-250H	235	202	250
FD-300H	200	250	300

※注意事項

FD型は逆流の緩和対策としてご使用ください。

なお、水圧の程度によっては製品が抜ける可能性があります。

投影法 ☉		尺度 FREE	寸法公差			品名	インサート用逆流防止弁	品番	
承認	検図	検図	設計	製図	製品部	図番	ZA161EB	型式	サイズ
				UME	A3 2021年			☉	中部美化企業株式会社
				4/15					